

## Polling List For Selection Slurry Pump

### ОПРОСНЫЙ ЛИСТ ДЛЯ ПОДБОРА ШЛАМОВОГО НАСОСА

Customer name (Заказчик) \_\_\_\_\_

Contact (Контактное лицо) \_\_\_\_\_

Position (Должность) \_\_\_\_\_

Telephone no. (Телефон) \_\_\_\_\_

Fax no. (Факс) \_\_\_\_\_

E-mail (Электронная почта) \_\_\_\_\_

Type of Plant (Тип фабрики) \_\_\_\_\_

Plant Location (Местоположение фабрики) \_\_\_\_\_

Nature of Material being pumped (Природа перекачиваемого материала) \_\_\_\_\_

Pumping (Перекачивание): From (Из): \_\_\_\_\_ To (В): \_\_\_\_\_

<b>Type of Pump Required (Необходимый тип насоса):</b>	Slurry pump (Шламовый насос)	<input type="checkbox"/>
	Sund pump (Песковый насос)	<input type="checkbox"/>

#### Type of solution being pumped (Тип перекачиваемой жидкости):

Clear liquid (Светлая жидкость)	Yes (Да)	<input type="checkbox"/>	No (Нет)	<input type="checkbox"/>
Viscous liquid (Вязкая жидкость)	Yes (Да)	<input type="checkbox"/>	No (Нет)	<input type="checkbox"/>
Settling slurry (Оседающая пульпа)	Yes (Да)	<input type="checkbox"/>	No (Нет)	<input type="checkbox"/>
Does the solution contain froth (Наличие пены в растворе)	Yes (Да)	<input type="checkbox"/>	No (Нет)	<input type="checkbox"/>
Water based slurry (Водоосновная пульпа)	Yes (Да)	<input type="checkbox"/>	No (Нет)	<input type="checkbox"/>

#### Corrosive Characteristics of Solution (Характеристики коррозии раствора):

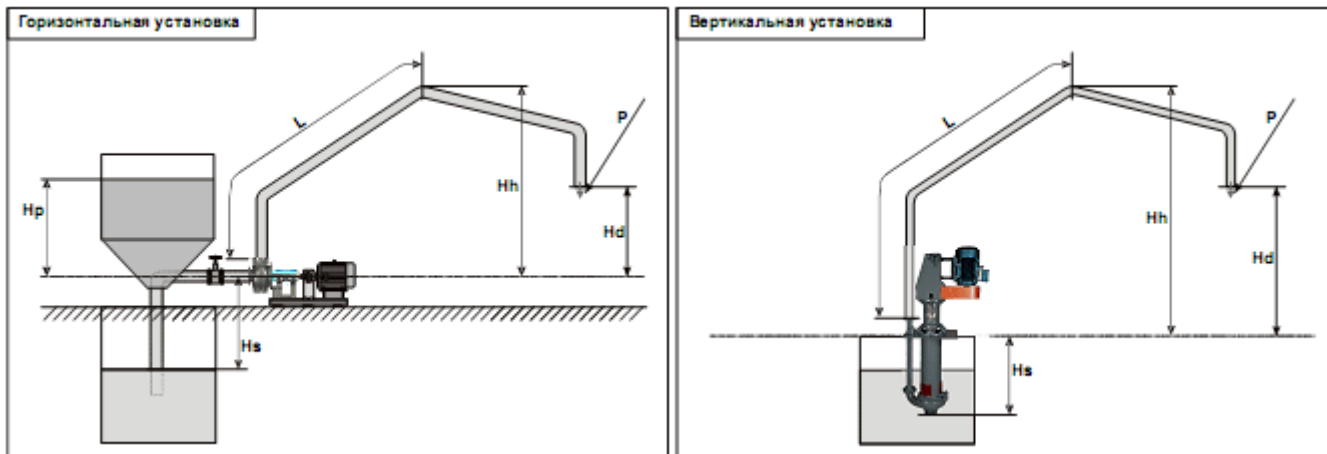
Neutral (Нейтральная)	Yes (Да)	<input type="checkbox"/>	No (Нет)	<input type="checkbox"/>
Corrosive (Агрессивная)	Yes (Да)	<input type="checkbox"/>	No (Нет)	<input type="checkbox"/>

pH-value (Водородный показатель pH): \_\_\_\_\_

If not know (Если известно):	Type (Тип)	Concentration (Концентрация)
Type and Concentration of Acid in solution (Тип и концентрация кислот в растворе)		
Type and Concentration of Alkalis in solution (Тип и концентрация щелочей в растворе)		



## Conditions of installation of the pump (Условия установки насоса)



The maximal pressure height -Hp <b>(Постоянная высота подпора -Hp):</b>		m. <b>(м.)</b>
Change of height -Hp <b>(Изменение высоты -Hp):</b>	From (от) _____ up to (до) _____	m. <b>(м.)</b>
The maximum suction height -Hs <b>(Максимальная высота всасывания -Hs): *</b>		m. <b>(м.)</b>
Change of height -Hs <b>(Изменение высоты -Hs):</b>	From (от) _____ up to (до) _____	m. <b>(м.)</b>
Geodetic height of rise -Hd <b>(Геодезическая высота подъема -Hd):</b>		m. <b>(м.)</b>
The maximum point of the pipeline -Hh <b>(Высшая точка трубопровода -Hh):</b>		m. <b>(м.)</b>
Pressure upon an output of the pipeline -P <b>(Давление на выходе трубопровода -P):</b>		kPa <b>(кПа)</b>
Length of a pipe up to the maximum point of the pipeline -L <b>(Длина трубы до высшей точки трубопровода -L):</b>		m. <b>(м.)</b>

\* для вертикально устанавливаемых насосов Hs – глубина погружения

### Pipeline Data (Данные по трубопроводу):

		Inlet Side (Всас)	Discharge Side (Нагнетание)
Inner diameter -D <b>(Внутренний диаметр -D):</b>	mm. <b>(мм.)</b>		
Type of pipe <b>(Тип трубы)</b>	Material <b>(Материал)</b>		
Pipe length <b>(Длина трубы)</b>	m. <b>(м.)</b>		
Short radius bends <b>(Колена короткого радиуса)* (* - R &lt; 1.5 x D)</b>	Quantity <b>(Кол-во)</b>		
Long radius bends <b>(Колена длинного радиуса) ** (** - R &gt; 1.5 x D)</b>	Quantity <b>(Кол-во)</b>		
Tee pieces <b>(Тройники)</b>	Quantity <b>(Кол-во)</b>		
Diaphragm valves <b>(Мембранный клапан)</b>	Quantity <b>(Кол-во)</b>		
Full bore valves <b>(Задвижки)</b>	Quantity <b>(Кол-во)</b>		
Reducers with DN _____ in DN _____ <b>(Переходник с DN _____ в DN _____)</b>	Quantity <b>(Кол-во)</b>		
Expanders with DN _____ in DN _____ <b>(Расширитель с DN _____ в DN _____)</b>	Quantity <b>(Кол-во)</b>		
Other losses <b>(Другие потери)</b>			

# Шламовые насосы EXCELLENCE

## Operation (Режим работы)

Continuous (Продолжительный)

Yes (Да)  No (Нет)

Intermittent (Прерывистый)

Yes (Да)  No (Нет)

No. of starts / hr (Кол-во пусков в час)

\_\_\_\_\_

## Pump Drive (Привод насоса)

Voltage (Напряжение)

\_\_\_\_\_ Volts (Вольт)

Frequency (Частота сети)

\_\_\_\_\_ Hz (Гц)

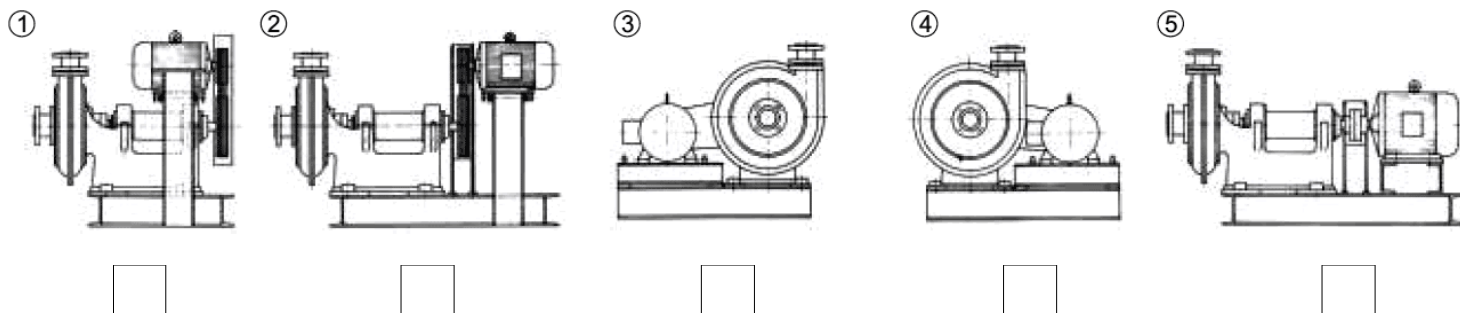
Variable speed (Переменная скорость)

Yes (Да)  No (Нет)

IP (Степень защиты эл.двигателя)

\_\_\_\_\_

## Pump Power transmission (Размещение электродвигателя)



Заполненный Вашими специалистами опросный лист,  
просим направить в наш адрес, любым удобным способом:

### Российская Федерация

ООО «СаратовМашКонтракт»

Телефон/факс: +7 (8452) 45-36-26

E-mail: excellence@sarmk.ru

### Украина

ЗАО «МБК «Общемашконтракт»

Телефон/факс: +380 (562) 35-66-75

E-mail: omk@omk.dp.ua